

# Инструкция по эксплуатации мойки для пистолетов SATA multi-clean 2

## Список запасных частей



## Оглавление

	<b>Устройство</b>	3
	<b>Комплект поставки</b>	3
	<b>Технические характеристики</b>	4
1.	<b>Описание операций очистки</b>	4
2.	<b>Подготовка к работе</b>	4
3.	<b>Наполнение и опорожнение канистр с растворителем</b>	6
4.	<b>Техническое обслуживание и очистка мойки</b>	6
4.1.	<b>Детализированная схема мойки SATA multi-clean 2</b>	6
4.2.	<b>Дополнительные запасные детали</b>	7
4.3.	<b>Схема пневмо- и гидропроводов с указанием артикулов деталей</b>	8
5.	<b>Инструкции по размещению</b>	9
6.	<b>Гарантийные обязательства</b>	9

Перед началом работы с устройством тщательно прочитайте настоящее руководство. Все перечисленные в нем условия должны строго соблюдаться. Инструкцию следует хранить в безопасном, доступном для операторов месте. Неправильное применение, изменение или сборка с использованием неоригинальных деталей может повлечь за собой серьезные травматические последствия для здоровья людей и животных, за которые SATA не несет ответственности. Обязательно соблюдение всех положений по технике безопасности, содержанию рабочего места и защите здоровья операторов (например, «Правила предотвращения несчастных случаев BGV D24 и BGV D25», изданная Центральным офисом Профессиональной Торговой Ассоциации Германии).



### Устройство

1. Крышка с ручкой
2. Чистящая щетка
3. Бак для промывки
4. Ручка управления промывкой
5. Ручка управления ополаскиванием
6. Ручка управления сушкой
7. Разъем для подключения сжатого воздуха
8. Канистра для растворителя (грязного)
9. Канистра для растворителя (чистого)
10. Дверца
11. Ящик для канистр с растворителем
12. Клапан с педальным управлением для подачи растворителя

**Замечание:** Перед обслуживанием и осуществлением ремонтных работ отсоедините устройство от источника сжатого воздуха. Присоедините шланги диаметром 3 дюйма

(примерно 76 мм) для отвода отработанного воздуха (воздух не должен поступать в рабочие помещения, для чего рекомендуется использовать специальную вытяжную систему). В комплект входят детали соответствующей длины, которые позволяют закрепить вытяжную трубу непосредственно на крышке мойки. С целью предотвращения отравления операторов парами растворителя запрещается блокировать систему вытяжки. При промывке или ополаскивании внешняя система вытяжки не должна быть включена, так как это может привести к потере большого количества растворителя. Работать с мойкой следует только при наличии достаточного количества соответствующих растворителей (недостаточное количество или полное отсутствие растворителя может повлечь за собой травмы оператора). Ежедневно проверяйте количество растворителя, доливайте растворитель по необходимости.

### Комплект поставки

Мойка для пистолетов SATA оснащена: встроенной системой вытяжки, распылительными насадками, баком с крышкой, чистящей щеткой с насосом для подачи растворителя под давлением, фильтрующим полотном. Кроме того, мойка имеет устройства для осуществления автоматического цикла очистки, сушки, ополаскивания, экстренной остановки работы, тремя фиксаторами для курка пистолета и двумя пустыми канистрами для растворителя, ящиком для канистр и

нипелем быстроразъемного соединения G ¼ (внешняя резьба), а также проводом заземления.

## Технические характеристики

Расход воздуха	90 л/мин при давлении в 5-6 бар
Расход чистого растворителя	0,1 л на один цикл очистки
Входное давление, бар	4
Линейные размеры, мм	660 x 1000 x 380
Вес, кг	33

**Внимание:** Установленный в мойке предохранительный клапан срабатывает при входном давлении в 5,5 бар.

### 1. Описание операций очистки

Устройство используется для очистки окрасочных пистолетов (преимущественно с верхним бачком) без снятия бачка и воздушной головки. Возможна предварительная очистка пистолета снаружи с помощью специальной щетки. В процессе очистки пистолета, сжатый воздух предотвращает поступление промывного растворителя в воздушные каналы пистолета, что позволяет избежать отложения в них загрязнений. При необходимости, напор воздуха можно изменить с помощью соответствующей ручки управления.

**Замечание:** При включении воздуха, растворитель в шлангах отсутствует. При нажатии на ручку 5 запускается процесс внешнего и внутреннего ополаскивания. Процесс можно повторить спустя 30 сек. При открывании крышки (1) автоматически включается система вытяжки, при закрывании - система выключается.

Предварительную очистку с помощью щетки и чистого растворителя можно осуществить, нажав на педаль в нижней части мойки. Чистый и грязный растворители пропускаются через фильтры, расположенные под перфорированным металлическим листом на дне бака для мойки, откуда оба растворителя стекают в канистру для грязного растворителя. Канистра с грязным растворителем будет заполняться быстро и ее необходимо периодически опорожнять во избежание переполнения. При каждой такой замене следует также сменить или прочистить фильтр. Высушите его и встряхните.

### 2. Подготовка к работе

1. Присоедините систему вытяжки загрязненного воздуха. Установите и отрегулируйте высоту мойки, присоедините провод заземления.
2. Установите канистру с чистым растворителем, заполненную до отметки 24 см в ящик справа.
3. Установите вторую канистру с растворителем, также заполненную до указанной отметки в ящик слева.

**Внимание:** Обе канистры с растворителем следует помещать в специально предназначенный для этого ящик.

4. Предварительная очистка корпуса пистолета осуществляется с помощью щетки. Откройте верхнюю крышку мойки, снимите щетку с держателя и направьте ее на пистолет. Добавляйте требуемое количество растворителя с

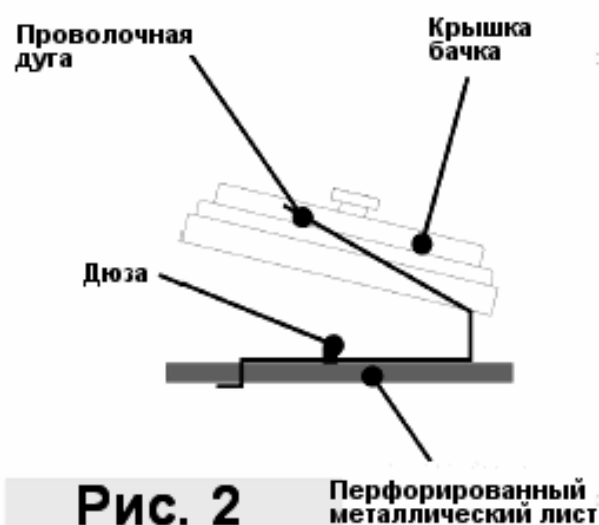
помощью педали мойки.

**Внимание:** Не следует направлять щетку на людей или животных.

5. Присоедините мойку к источнику сжатого воздуха и продуйте ее чистым воздухом. Воздух должен проходить как минимум через масловагоотделительный фильтр и фильтр тонкой очистки (0/444) (5-6 бар, расход воздуха около 90 л/мин.)
6. Поместите пустой пистолет со снятым бачком в бак для очистки (Рис. 1).

**Замечание:** Запрещается помещать в мойку пистолет с наполненным бачком.

7. Присоедините шланг подачи воздуха (конический полихлорвиниловый разъем) к отверстию для подачи воздуха в пистолет.
8. Нажмите на клапан подачи краски пистолета и зафиксируйте его с помощью фиксатора, входящего в комплект поставки.
9. Зафиксируйте крышку с помощью держателя или положите ее на перфорированный металлический лист (Рис. 2), предварительно удалив с нее клапан перепуска воздуха.
10. Закройте крышку мойки и начните очистку. Выберите необходимую продолжительность цикла (макс. 3 мин).
11. По завершении цикла очистки нажмите и удерживайте ручку обдува (в течение 5 сек).
12. Промойте пистолет чистым растворителем (в течение 5 сек). Если данного времени недостаточно, повторите процедуру в течение 30 сек. Затем высушите пистолет в течение 5 сек.
13. Высушите и протрите пистолет. Убедитесь в том, что краска полностью удалена.
14. Вставьте клапан перепуска воздуха в крышку.
15. Если мойка не используется, то держите закрытой ее верхнюю крышку.



### 3. Наполнение и опорожнение канистр с растворителем

Вытащите канистры из ящика. Предварительно закройте кран и отсоедините двойной шланг (деталь 18).

### 4. Техническое обслуживание и очистка мойки

#### Замена фильтра

Каждый раз, когда осуществляется повторное заполнение или опорожнение канистр с растворителем, необходимо заменять и фильтрующее полотно (38042). Это позволяет увеличить время использования растворителя.

Последовательность замены фильтра:

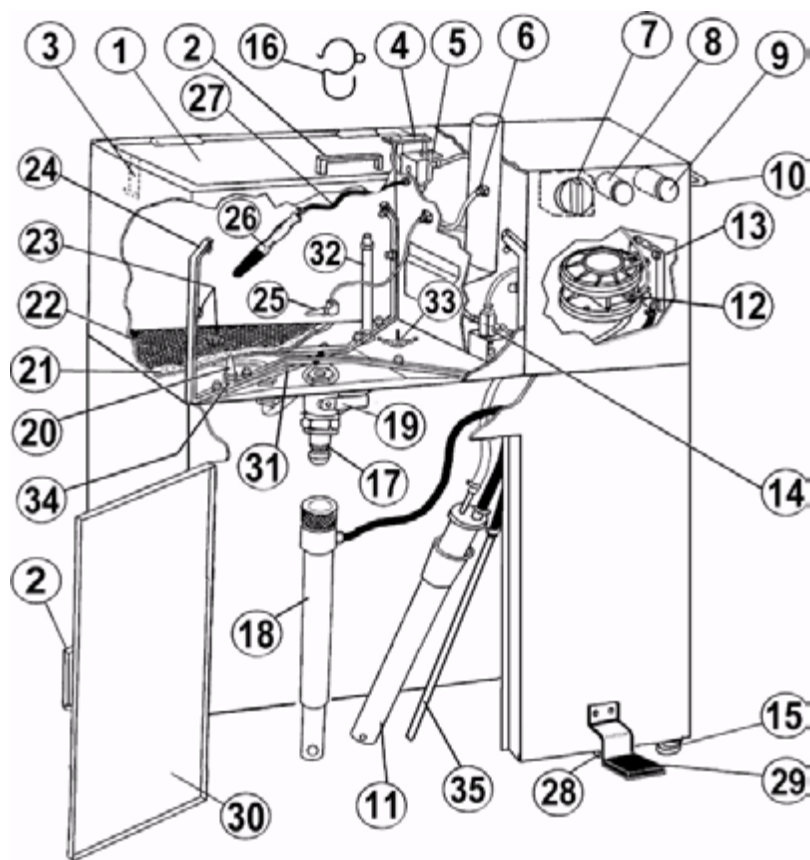
- А) Убедитесь, что крышка бака для промывки не засорена.
- Б) Замените фильтр, выполнив следующие шаги:
  - 1. Запомните положение проволочной дуги на перфорированном металлическом листе и снимите ее
  - 2. Удалите перфорированный лист
  - 3. Удалите сухое фильтрующее полотно.
  - 4. Установите новый фильтр
  - 5. Установите перфорированный лист и проволочную дугу на прежнее место.
- С) Замените канистры с растворителем, как указано в пункте 2 (закройте шаровой клапан).

**Внимание:** продолжительное использование сильно загрязненного растворителя резко снижает срок службы двойного диафрагменного насоса, что в свою очередь прекращает действие гарантии.

#### Детализированная схема мойки SATA multi-clean 2

Позиция	Артикул детали	Описание
1	40006	Крышка мойки
2	40709	Ручка крышки
3	40162	Фиксатор крышки
4	40485	Пластина выключателя подачи сжатого воздуха
5	40683	Кнопка экстренной остановки работы
6	28209	Разъем для подсоединения воздуха
7	40949	Механический таймер
8	48330	Ручка управления сушкой
9	48330	Ручка контроля ополаскивания
10	40972	Приспособление для подвески
11	59204	Приспособление для подачи чистого растворителя
12	42747	Разъем для подачи сжатого воздуха
13	17814	Устройство насоса
14	40790	Распределительное устройство на 4 направления
15	41707	Ножка мойки с возможностью регулировки высоты
16	40907	Фиксатор для курка пистолета
18	45864	Всасывающая труба с быстроразъемным соединением
17+19	45039	Шаровой клапан
21	38042	Фильтрующее полотно
22	41715	Перфорированный металлический лист

23	40741	Дюза (короткая)
24	41723	Дюза
26	18648	Щетка предварительной очистки пистолета
27		Шланг щетки
28	17780	Клапан подачи растворителя к щетке
29	17467	Ножная педаль
30	42606	Дверца мойки
32	40824	Дюза для промывки бачка (длинная)
33	40840	Держатель крышки бачка
20+31+34	77636	Система ополаскивания
35	18028	Всасывающая труба щетки



### Дополнительные запасные детали

**53942** Ниппель  
быстроразъемного  
соединения G ¼ BSP  
(воздушное впускное  
отверстие)

**49072** Канистра для  
растворителя,  
емкостью 15 л

**26815** Алюминиевая труба  
для насоса

**77636** Система  
ополаскивания, в сборе

**21188** Регулятор давления

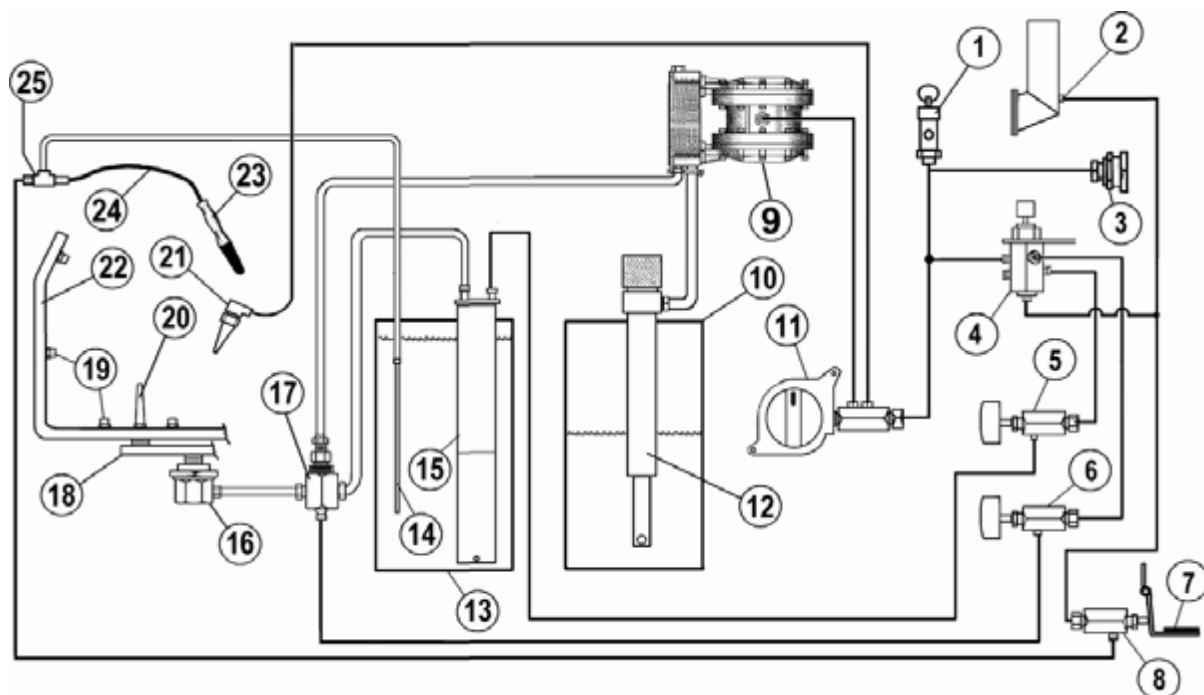
#### Поз. 19\*

Ручка шарового крана в  
горизонтальном положении  
= закрыто.

Ручка шарового крана в  
вертикальном положении =  
открыто.

## Схема пневмо- и гидропроводов с указанием артикулов деталей

Позиция	Артикул детали	Описание
1	29025	Предохранительный клапан
2	17434	Диффузор системы вытяжки воздуха
3	42747	Разъем для соединения с источником сжатого воздуха
4	40683	Клапан экстренного прекращения работы
5	48330	Ручка управления сушкой
6	48330	Ручка управления ополаскиванием
7	17467	Педаль для подачи воздуха
8	17780	Воздушный клапан подачи воздуха
9	17814	Насос
10	49072	Канистра с растворителем
11	40949	Механический таймер
12	45864	Всасывающая труба с быстроразъемным соединением
13	49072	Канистра с растворителем
14	18028	Всасывающая труба для щетки
15	59204	Насос для подачи чистого растворителя
16		Винт
17	40790	Распределительное устройство (клапан) на 4 направления
18	zu Pos. 22	Соединительная трубка
19	41723	Дюза (короткая)
20	40741	Дюза (длинная)
21	28209	Насадка для подсоед. пистолета к источнику воздуха
22	77636	Труба для подачи чистого растворителя
23	18648	Щетка для предварительной очистки пистолета
24		Шланг щетки
25	19117	Клапан для подачи растворителя к щетке





## 5. Инструкции по размещению

**Внимание:** Не следует открывать мойку в процессе ее работы. Установите мойку в хорошо проветриваемом помещении, сделайте правильное заземление. Запрещается устанавливать мойку рядом с источниками огня или легковоспламеняющимися веществами. Тип используемого в мойке растворителя необходимо согласовать с поставщиком краски. Так как в качестве материалов в мойке используются легковоспламеняющиеся и взрывоопасные вещества, соблюдайте следующие меры предосторожности:

Зона 0 – внутренняя часть электрического прибора

Зона 1 – 2,5 м вокруг устройства (См. также VDE 0165 пункт 6.1)

Зона 2 – 2,5 – 5 м вокруг устройства (см. также VDE 0165 пункт 6.1)

## 6. Гарантийные обязательства

На данное устройство, производимое SATA, в случае фабричного брака или иных производственных дефектов распространяется 6-месячное гарантийное обслуживание.

Гарантия прекращается при несоблюдении инструкций по эксплуатации и хранению данного устройства, повреждения в результате использования не по назначению, механического повреждения при самостоятельных попытках устранить неисправность, а также по неосторожности владельца.

Абразивные материалы, такие как свинцовый сурик и жидкие шлифовальные материалы значительно снижают срок службы клапанов, вентиляей и насадок. На повреждения такого рода, гарантия не распространяется.

Перед началом использования, устройство необходимо внимательно осмотреть. При обнаружении очевидных признаков повреждения или неисправности владельцу следует сообщить об этом в течение 14 дней продавцу.

Как только покупатель заявит о необходимости ремонта и будет установлено, что товар находится на гарантии, будет произведен ремонт изделия с заменой всех неисправных деталей.

Выполнение гарантийных обязательств не продлевает срока гарантийного обслуживания.

### **ВНИМАНИЕ!**

Использование растворителей на основе галогенуглеводородов, таких как 1.1.1-трихлорэтилен и метилхлорид, может повлечь за собой химическую реакцию алюминиевых деталей и гальванизированных (оцинкованных) частей мойки (небольшое количество воды, реагирующее с 1.1.1-трихлорэтиленом, образует соляную кислоту). Подобные явления приводят к окислению деталей; в некоторых случаях, реакция может сопровождаться взрывом. Для очистки устройства следует использовать только растворители, не содержащие перечисленные вещества. Категорически запрещается использовать кислоты, щелочи, а также отбеливающие средства.

### **Декларация о Соответствии ЕС от 22 июня 1998**

Оборудование SATA данной серии было разработано и произведено в соответствии с директивой ЕС 98/37/EG. Были использованы следующие стандарты:

DIN EN 22 Часть 1 + 2 о Безопасности оборудования и рабочих помещений, DIN 31001 Часть 1, BGV D25 а также ZH 1/406, BGI 639 и ZH 1/181. Полный комплект технической документации прилагается.